



ТЕХНИЧЕСКИЙ ПАСПОРТ

Фильтровальные емкости
серии NovumSaphir

(Арт. 045 901, 045 941, 045 921)



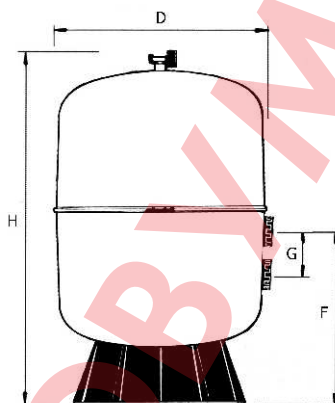
1. Общая информация

Уважаемый Заказчик, купив продукцию фирмы НОВУМ, Вы сделали свой выбор в пользу высококачественного оборудования для технического оснащения плавательных бассейнов. Фильтровальная установка - это центральная часть каждого плавательного бассейна, поэтому фирма НОВУМ, используя свой многолетний опыт в фильтровальной технике, предлагает надежные установки для оборудования ими Вашего бассейна серии NovumSaphir.

Емкости выполнены из полиэтилена. В комплектацию входит 6-ти позиционный клапан 1 1/2" и манометр. По Вашему желанию емкости могут комплектоваться поддоном.

2. Технические данные емкостей

Скорость фильтрации 50 м³/час/м².
Максимальное рабочее давление 1.5 бар.
Подключение 1 1/2".



	NovumSaphir 50 арт. 045 901	NovumSaphir 75 арт. 045 941	NovumSaphir 110 арт. 045 921
D, мм	350	400	500
H, мм	600	820	920
F, мм	405	415	415
G, мм	125	125	125
Рекомендуемая производительность, м ³ /час	5	8	11-12
Загрузка, кг: - песок 0.4-0.8 мм	35	60	115

3. Технические данные насосов

Технические данные насосов и инструкции по их монтажу приведены в приложенных к ним паспортах.

4. Комплектация емкостей

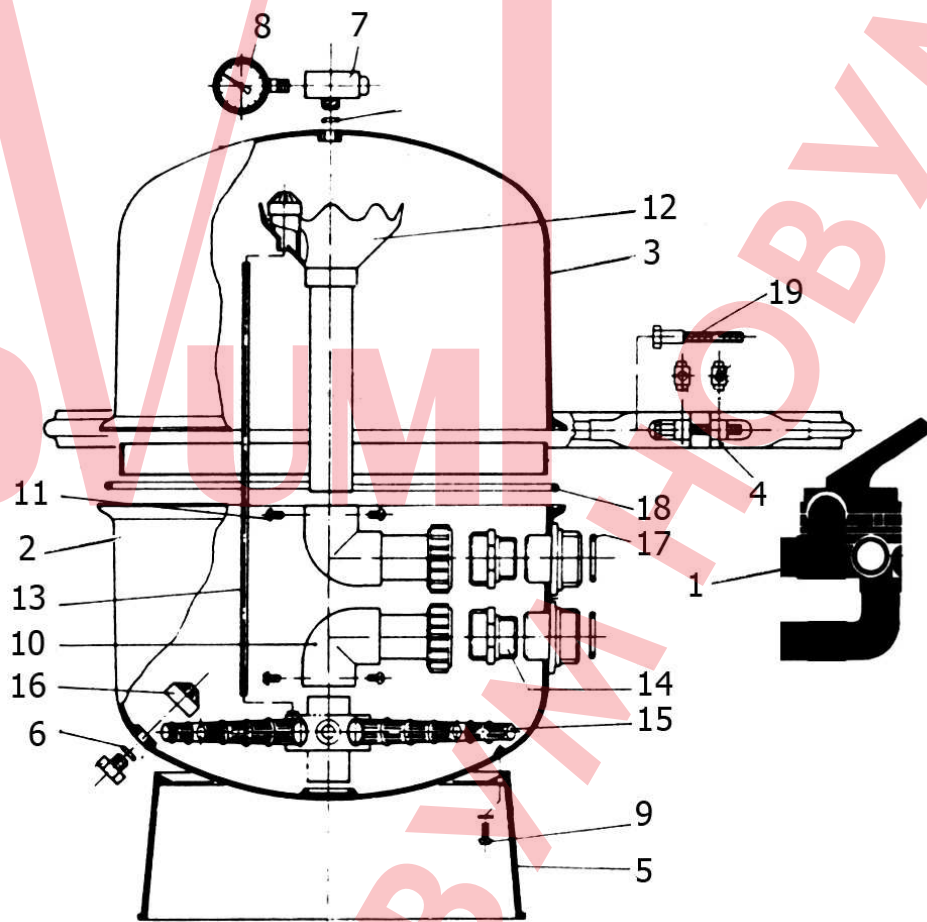


Рис.1

1. 6-ти позиционный клапан
2. Нижняя часть корпуса
3. Верхняя часть корпуса
4. Стягивающее кольцо
5. Основание фильтра
6. Дренажный кран
7. Вентиль для удаления воздуха
8. Манометр
9. Крепление основания к корпусу фильтра
10. Трубопровод выхода воды после фильтра
11. Стопорные винты
12. Вход воды в корпус фильтра
13. Воздухо-отводная трубка
14. Переходная муфта
15. Водозаборные гребенки (элементы звезды)
16. Грязевик дренажного крана
17. Уплотнительная прокладка
18. Уплотнительное кольцо
19. Винты, болты, шайбы крепления

5. Место установки

Для размещения фильтровальной емкости необходимо незамерзающее и хорошо доступное место. Высота помещения должна быть достаточно для замены песка. В помещении должен находиться аварийный сток в канализацию. Случайно попадающая к месту установки емкости вода должна быстро удаляться (например, с помощью аварийного стока или фундамента из щебня).

6. Принцип работы

Вода из плавательного бассейна поступает в бак фильтра, проходя через песок сверху вниз. Грязь оседает в верхних слоях кварцевого песка фильтра. Чем выше загрязнение фильтра, тем выше и его сопротивление, что покажет манометр. Когда сопротивление выше допустимого, необходима обратная промывка. Во время обратной промывки вода проходит через песок снизу вверх. Равномерность промывки обеспечивает система водозаборных гребенок.

7. Описание положений 6-ти позиционного клапана

"Filtern"	- вода течет из бассейна через фильтр обратно в бассейн
"Entleeren"	- вода течет из бассейна прямо в канализацию
"Zirkulieren"	- вода течет из бассейна через клапан в обход фильтра обратно в бассейн
"Ruckspulen"	- скопившиеся в песке загрязнения всплывают и уносятся потоком в канализацию, очищается кварцевый песок фильтра (промывка обратным потоком)
"Nachspulen"	- оставшаяся грязь смывается в канализацию (очищающая промывка)
"Geschlossen"	- клапан закрыт

В качестве опции Вы можете приобрести у фирмы Novum полностью автоматические системы управлением фильтровальной установок.

Внимание! Перемещение многопозиционного клапана всегда проводить в состоянии без напора.

8. Монтаж насоса

Соединить насос со стороны нагнетательного патрубка с выходом шестипозиционного клапана с надписью «Pump».

Внимание! Подключение к электрической сети должен выполнить квалифицированный электрик!

9. Заполнение песком

1. Открутить винты стягивающего кольца.
2. Снять верхнюю часть корпуса.
3. Насыпать необходимое количество песка (см. технические данные) медленно и осторожно в нижнюю часть корпуса, при этом, если вы предварительно нальете в корпус немного воды, песок равномерно распределится по дну корпуса. Для этого сначала закройте сливной клапан на нижней стороне корпуса.. Пожалуйста, следите за тем, чтобы песок не попал в водяные каналы и не осаждался на уплотняемых поверхностях половин корпуса.
4. Очистить прокладку и наружные поверхности бака от песка и соединить половины бака. Установить стягивающее кольцо, равномерно и попеременно закручивая крепежные болты по обеим сторонам емкости.

10. Пуск в эксплуатацию

10.1. Наполнить насос водой

а) фильтр находится ниже уровня воды.

Насос (при встроенном скиммере) самостоятельно наполняется водой после открытия вентилей всасывания и нагнетания. Если разность уровня между плавательным бассейном и корпусом фильтра больше 5 м, используйте, пожалуйста, дополнительный редуктор давления.

б) фильтр находится выше уровня воды. Насос вручную заполняется водой через первичный фильтр (волосоловку).

Внимание! Чтобы не допустить повреждения насоса, эксплуатация насоса допускается только в заполненном состоянии!

10.2. Произвести обратную промывку песка фильтрующей емкости

При выключенном насосе нажать на рычаг и повернуть его, установив в положение "Ruckspulen". Включить насос на 30 сек для очистки кварцевого песка от возможных загрязнений. Выключить насос и передвинуть рычаг в положение "Filtern". Включить насос. При работающем насосе открыть вентиль для удаления воздуха (достаточно повернуть винт на 1-2 оборота). Спустя некоторое время из вентиля начнет выделяться вода, это значит, что корпус заполнен водой. Закройте вентиль.

Внимание! Многопозиционный клапан допускается переключать только в состоянии без давления. Предварительно всегда отключайте работающий насос.

11. Обратная промывка

Фильтр необходимо чистить либо:

а) каждые 2 недели;

б) в случаях загрязнения песка фильтровальной емкости. В этом случае установленный совместно с вентилем для удаления воздуха.

- Включить насос. Переставить рычаг в положение "Ruckspulen".
- Включить насос и промывать фильтр примерно в течении 3 минут.
- Выключить насос. Переставить вентиль в положение "Nachspulen", включить насос и повторно промыть фильтр 1/2 мин. Вода течет сверху вниз через фильтр и отводит оставшиеся частицы грязи в канализацию.
- Выключить насос и переставить вентиль в положение "Filtern". Включить насос.
- После очистки фильтра либо автоматически, либо вручную наливается то количество воды, которое было отведено в канализацию.

Внимание! Многопозиционный клапан допускается переключать только в состоянии без давления. Предварительно всегда отключайте работающий насос.

12. Уход за фильтром

Применяется кварцевый песок фракцией 0.4-0.8 мм. Необходим просмотр песка как минимум 1 раз в год и при необходимости произвести замену (например, из-за отложения от жесткой воды).

13. Зимний период

Если фильтр установлен в не отапливаемом помещении или на улице, необходимо либо демонтировать его и хранить в защищенном от мороза месте, либо на период заморозков из него необходимо откачать воду. Для этого отключите насос, закройте вентили бассейна и откройте дренажный кран.

14. Очистка первичного фильтра (волосоловки) насоса

Прозрачная крышка насоса гарантирует удобную проверку загрязненности фильтра, которая осуществляется вместе с проверкой бака фильтра.

Фильтр насоса надо прочистить как минимум:

- а) после очистки пола в бассейне;
- б) перед каждой обратной промывкой.